

①9 RÉPUBLIQUE FRANÇAISE
INSTITUT NATIONAL
DE LA PROPRIÉTÉ INDUSTRIELLE
PARIS

①1 N° de publication :
(à n'utiliser que pour les
commandes de reproduction)

2 568 295

②1 N° d'enregistrement national :

84 12178

⑤1 Int Cl* : E 04 F 15/022, 15/10.

⑫

DEMANDE DE BREVET D'INVENTION

A1

②2 Date de dépôt : 30 juillet 1984.

③0 Priorité :

④3 Date de la mise à disposition du public de la
demande : BOPI « Brevets » n° 5 du 31 janvier 1986.

⑥0 Références à d'autres documents nationaux appa-
rentés :

⑦1 Demandeur(s) : *MANON Gérard.* — FR.

⑦2 Inventeur(s) : Gérard Manon.

⑦3 Titulaire(s) :

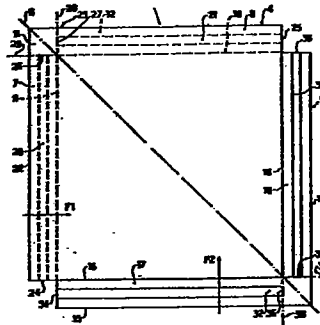
⑦4 Mandataire(s) : Cabinet Lepage et Aubertin.

⑤4 Dalle de revêtements de sols.

⑤7 L'invention a trait à une dalle préfabriquée pour la réalisa-
tion d'un revêtement monolithique de sols.

Cette dalle préfabriquée est caractérisée en ce qu'elle com-
porte deux plans polygonaux supérieur 4 et inférieur 5 décalés
diagonalement l'un par rapport à l'autre dont au moins deux
bords adjacents 7, 8 et 13, 14 présentent des moyens identi-
ques d'imbrications 20, 21, 31, 32.

L'invention concerne les matériaux de construction.



FR 2 568 295 - A1

L'invention a trait à une dalle préfabriquée pour la réalisation d'un revêtement monolithique de sols.

Pour la réalisation d'un revêtement monolithique d'un sol industriel, d'un sol pour un pavillon ou pour des bâtiments de collectivités, on pro-
5 cède habituellement à la pose de plaques de béton formant dallage, armées et recouvertes de chapes associées ou rapportées au béton, sur lesquelles on pose soit une couche de peinture de sol en finition, soit un revêtement quelconque associé ou non aux plaques de béton, ce revêtement pouvant être du carrelage, du mortier de résine, du coulis anti-acide ou autres.

10 Cependant, les mises en oeuvre traditionnelles pour obtenir un revêtement monolithique d'un sol présentent de nombreux inconvénients. D'une part, la pose des plaques de béton est toujours fort longue, ce qui la rend très coûteuse et ardue. De plus, ces plaques ont une finition commune et ne peuvent pas être utilisées à l'état brut. D'autre part, le recouvrement des
15 plaques de béton soit par la peinture ou par un revêtement est toujours très difficile de mise en place et, de ce fait, très coûteux.

La présente invention a pour but de remédier à ces inconvénients. L'invention telle qu'elle est caractérisée dans les revendications, résout le problème consistant à créer une dalle préfabriquée s'assemblant simplement
20 sous forme de chevauchement sur deux côtés de la dalle, à deux autres dalles adjacentes mais disposées dans deux directions perpendiculaires.

A cet effet, l'invention concerne une dalle préfabriquée pour la réalisation d'un revêtement monolithique de sols, caractérisée en ce qu'elle
25 comporte deux plans polygonaux supérieur et inférieur décalés diagonalement l'un par rapport à l'autre dont au moins deux bords adjacents présentent des moyens identiques d'imbrication .

Les avantages obtenus grâce à cette invention consistent essentiellement en ceci que la pose de ces dalles permet l'obtention d'un sol monolithique grâce à la forme auto-bloquante d'une dalle par rapport à l'autre, l'étan-
30 chéité entre les interstices des moyens d'imbrication étant assurée par le collage des dalles.

L'invention sera bien comprise en se référant à la description suivante faite à titre d'exemple non limitatif et au dessin ci-annexé dans lequel :

- la figure 1 est une vue en élévation d'une dalle préfabriquée conforme
35 à l'invention
- la figure 2 est une vue en plan de cette dalle
- la figure 3 est une vue agrandie en élévation et en coupe d'un dallage réalisé à l'aide de dalles conformes à l'invention.

On se réfère aux figures.

Pour la réalisation d'un revêtement monolithique d'un sol, on dispose sur un support en béton 1, un support formé d'un lit de sable et autre, un dallage 2 constitué de l'assemblage de dalles 3 conformes à l'invention.

5 Dans les figures ont été représentées des dalles 3 de surface carrée mais l'invention peut s'appliquer en général à des dalles de surface polygonale.

Selon l'invention, la dalle 3 comporte un plan polygonal supérieur 4 et un plan polygonal inférieur 5. Ces deux plans 4, 5 sont décalés l'un par rapport à l'autre selon une des diagonales 6 de la dalle 3. De ce fait, les
10 deux bords adjacents 7, 8 du plan polygonal supérieur 4 dépassent les deux chants adjacents 9, 10 du plan polygonal inférieur 5 et servent de surfaces de recouvrement 11, 12 dirigées vers le bas. De même, les deux bords adjacents 13, 14 du plan polygonal inférieur 5 dépassent les deux chants adja-
15 cents 15, 16 du plan polygonal supérieur 4 et servent de surfaces de recouvrement 17, 18 dirigées vers le haut.

On pourvoit la face inférieure 19 des surfaces de recouvrement 11, 12 de moyens identiques d'imbrication. Ces moyens sont des rainures 20, 21 parallèles aux chants 22, 23 du plan polygonal supérieur 4. Ces rainures 20, 21 comportent une extrémité 24, 25 débouchant sur les chants 15, 16 et une
20 extrémité borgne 26, 27 située dans le prolongement 28, 29 des chants adjacents 9, 10 du plan polygonal inférieur 5.

De même, la face supérieure 30 des surfaces de recouvrement 17, 18 comporte des moyens identiques d'imbrication constitués de languettes 31, 32
25 faisant saillies par rapport à ladite face supérieure 30. L'une des extrémités 33, 34 des languettes 31, 32 est à fleur avec les chants adjacents 9, 10 alors que l'autre extrémité 35, 36 est située dans le prolongement 37, 38 des chants adjacents 15, 16 du plan polygonal supérieur 4. Les languettes 31, 32 ont une largeur inférieure à la largeur des rainures 20, 21 permettant la pénétration des languettes 31, 32 dans les rainures 20, 21 lors de
30 la pose des différentes dalles. Selon l'invention, on réalise dans deux directions perpendiculaires l'une à l'autre un assemblage auto-bloquant des dalles.

On se réfère plus particulièrement à la figure 3.

35 Dans cette figure est représenté l'assemblage dans une direction de plusieurs dalles 3, 3₁, 3₂ dans le sens de la flèche F₁ de la figure 2, étant entendu que l'assemblage dans le sens de la flèche F₂ est identique. La surface de recouvrement 11 de la dalle 3 coiffe la surface de recouvrement

18₁ de la dalle en amont 3₁, la languette 31₁ de cette dernière venant s'engager dans la rainure 20 de la dalle 3. Puis, on coiffe la surface de recouvrement 18 de la dalle 3 par la surface de recouvrement 11₂ de la dalle en aval 3₂, dans la rainure 20₂ de cette dernière venant se loger la languette 31 de la dalle 3. Ainsi, à chaque jonction entre deux dalles consécutives, par exemple 3₁-3, on obtient le double ancrage, le premier étant constitué par une partie 39, 40 des surfaces de recouvrement 11 et 18₁ et le second étant constitué par la rainure 20 et la languette 31₁.

Il est certain qu'en raison de la ligne brisée du double ancrage, on obtient l'étanchéité. Le cas échéant, on peut parfaire cette étanchéité en introduisant dans les interstices 41, 42 une colle ou tout autre matériau approprié.

Les dalles 3, 3₁, 3₂ sont revêtues sur leur face inférieure 43 d'un matériau 44 imputrescible déformable, malléable, alvéolaire et même, dans certaines utilisations particulières, caoutchouteux. Ce matériau facilite la mise en place des dalles par rapport aux imperfections de mise à niveau du lit de sable et permet la mise en place des dalles directement sur le support en béton nouveau ou ancien en cas de réfection du dallage en absorbant la plupart des irrégularités tout en accentuant le caractère auto-bloquant des dalles.

Ces dalles sont composées de résines de synthèse associées à des granulats de haute résistance tels que quartz, carborundum, corindon et autres. Elles sont armées dans leur épaisseur d'une ou de plusieurs armatures 45, 46 de polyester ou autre suivant les résistances mécaniques désirées en fonction des sollicitations.

On peut également conférer aux dalles une coloration dans la masse grâce à la technique de fabrication connue en soi. En dehors du choix des nombreux coloris possibles, on peut également prévoir en fonction de leur utilisation plusieurs finitions et qualité anti-dérapante, blindage, résistance à l'abrasion, anti-acide et autres.

Bien que l'invention ait été décrite à propos d'une forme de réalisation particulière, il est bien entendu qu'elle n'y est nullement limitée et qu'on peut y apporter diverses modifications de formes, de matériaux et de combinaisons de ces divers éléments, sans pour cela s'éloigner du cadre et de l'esprit de l'invention.

Revendications

1. Dalle préfabriquée pour la réalisation d'un revêtement monolithique de sols, caractérisée en ce qu'elle comporte deux plans polygonaux supérieur (4) et inférieur (5) décalés diagonalement l'un par rapport à l'autre dont au moins deux bords adjacents (7, 8) et (13, 14) présentent des moyens
5 identiques d'imbrications (20, 21, 31, 32).
2. Dalle préfabriquée selon la revendication 1, caractérisée en ce que le plan polygonal supérieur (4) comporte des surfaces de recouvrement (11, 12) dépassant les chants adjacents (9, 10) du plan polygonal inférieur (5).
3. Dalle préfabriquée selon la revendication 1, caractérisée en ce que
10 le plan polygonal inférieur (5) comporte des surfaces de recouvrement (17, 18) dépassant les chants adjacents (15, 16) du plan polygonal supérieur (4).
4. Dalle préfabriquée selon les revendications 1 à 3, caractérisée en ce qu'elle comporte deux directions d'assemblage auto-bloquant perpendiculaires l'une à l'autre.
- 15 5. Dalle préfabriquée selon les revendications 1 et 2, caractérisée en ce que les moyens d'imbrication sont des rainures (20, 21) parallèles aux chants (22, 23) du plan polygonal supérieur (4) et réalisées dans la face inférieure (19) des surfaces de recouvrement (11, 12).
- 20 6. Dalle préfabriquée selon la revendication 5, caractérisée en ce que les rainures (20, 21) comportent une extrémité (24, 25) débouchant sur les chants (15, 16) du plan polygonal supérieur (4) et une extrémité borgne (26, 27) située dans le prolongement (28, 29) des chants adjacents (9, 10) du plan polygonal inférieur (5).
- 25 7. Dalle préfabriquée selon les revendications 1 et 3, caractérisée en ce que les moyens d'imbrication sont des languettes (31, 32) faisant saillie par rapport à la face supérieure (30) des surfaces de recouvrement (17, 18) du plan polygonal inférieur (5).
- 30 8. Dalle préfabriquée selon la revendication 7, caractérisée en ce que les languettes (31, 32) comportent une extrémité (33, 34) à fleur avec les chants adjacents (9, 10) et une extrémité (35, 36) située dans le prolongement (37, 38) des chants adjacents (15, 16) du plan polygonal supérieur (4).
9. Dalle préfabriquée selon les revendications 5 et 7, caractérisée en ce que les languettes (31, 32) comportent une largeur inférieure à celle des rainures (20, 21).
- 35 10. Dalle préfabriquée selon les revendications 1 et 3, caractérisée en

ce que, à chaque jonction de deux dalles consécutives, elle comporte un double ancrage (11, 18₁) et (20, 31₁).

11. Dalle préfabriquée selon la revendication 10, caractérisée en ce que le premier ancrage est constitué par une partie (39) de la surface de recouvrement (11) de la première dalle (3) et par une partie (40) de la surface de recouvrement (18₁) de la dalle en amont (3₁).

12. Dalle préfabriquée selon la revendication 10, caractérisée en ce que le second ancrage est constitué par la rainure (20) de la première dalle (3) et la languette (31₁) de la dalle en amont (3₁).

10 13. Dalle préfabriquée selon la revendication 1, caractérisée en ce qu'elle comporte sur sa face inférieure (43) un matériau imputrescible déformable, malléable, alvéolaire et élastique.

14. Dalle préfabriquée selon la revendication 1, caractérisée en ce que, composée de résines de synthèse associées à des granulats de haute résistance tels que quartz, carborundum, corindon et autres, elle comporte dans son épaisseur plusieurs armatures (45, 46) de résistance.

FIG. 1

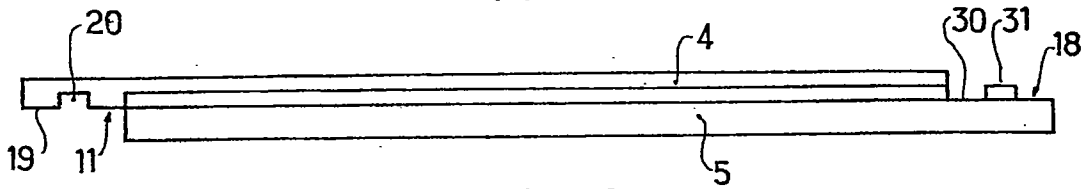


FIG. 2

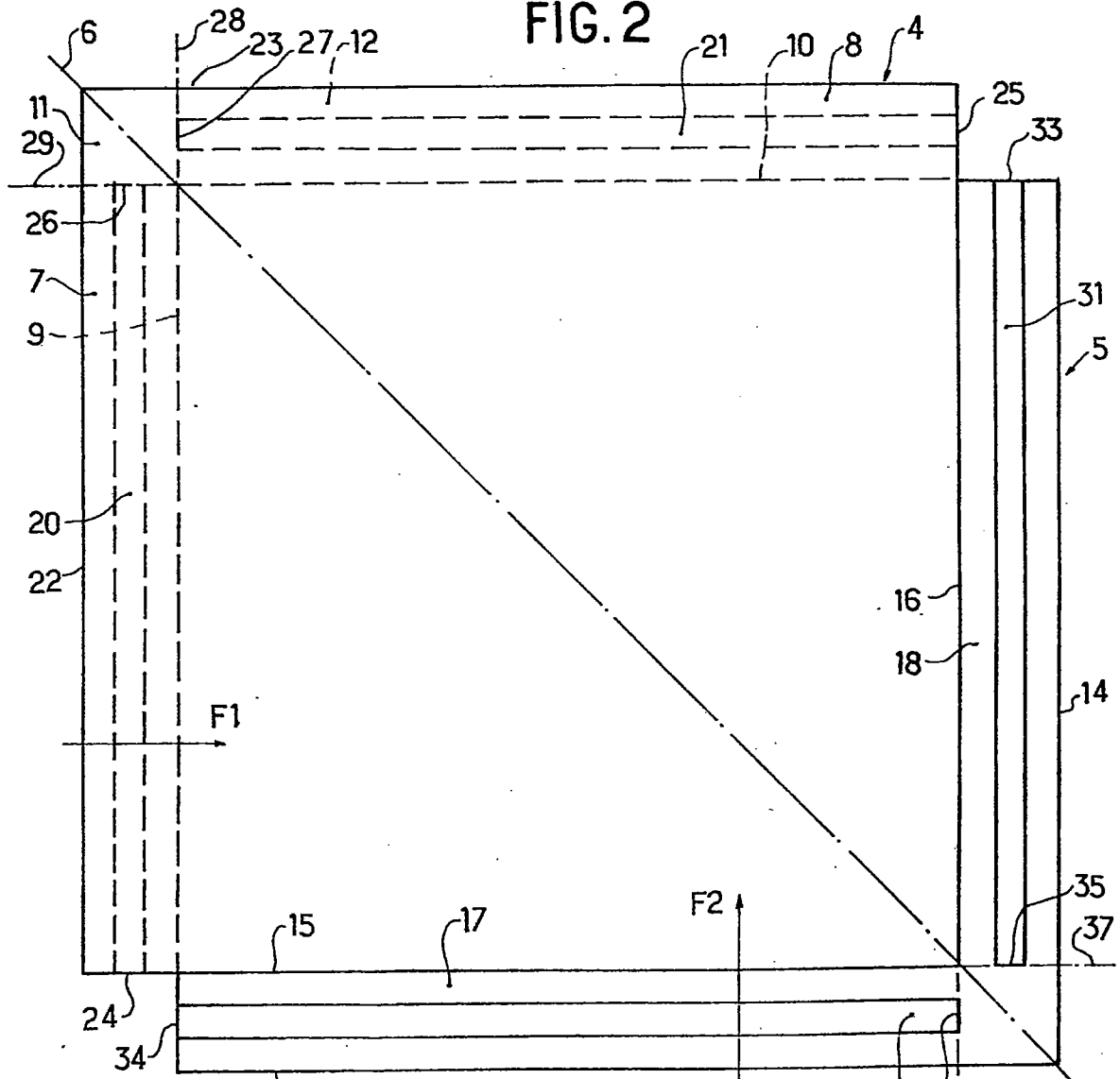


FIG. 3

